

INSTRUKCJA OBSŁUGI WYROBÓW PVC I ALU

Należy uwzględnić że długotrwałe i sprawne funkcjonowanie produktów uzależnione jest od ich prawidłowego montażu, regularnej konserwacji (minimum raz w roku) oraz właściwego użytkowania zgodnego z przeznaczeniem. W związku z powyższym prosimy o dokładną analizę instrukcji. Wszelkie odstępstwa od instrukcji należy uzgodnić pisemnie z dostawcą.

1. Zalecenia dotyczące bezpieczeństwa

Przed rozpoczęciem użytkowania wyrobów PVC i ALU należy zapoznać się z dołączoną instrukcją!

Zabrania się:

- obciążania skrzydła dodatkowym obciążeniem
- pozostawiania okien i drzwi w pozycji uchylanej bądź rozwartej przy nie sprzyjających warunkach atmosferycznych jak wiatr czy deszcz
- pozostawiania między skrzydłem a ościeżnicą jakichkolwiek przedmiotów
- pozostawiania jakichkolwiek przedmiotów w obszarze pracy rolety (w świetle między prowadnicami)
- użytkowania wyrobów nie zgodnie z przeznaczeniem lub instrukcją
- użytkowania wyrobów niekompletnych bądź niesprawnych.
- pozostawiania w pobliżu wyrobów PVC i ALU przedmiotów o temperaturze w znaczący stopniu przekraczającą temperaturę otoczenia jak świeczki, żelazka, grzałki, itd.

Nie zastosowanie się do zaleceń może skutkować uszkodzeniem wyrobów a także stwarza zagrożenie zdrowia i życia !

2. Przechowywanie i transport

Wyroby z PVC i ALU należy transportować w pozycji pionowej na specjalnie do tego celu przeznaczonych stojakach o stabilnej konstrukcji z użyciem pasów zabezpieczających oraz odpowiednich przekładek chroniących przed uszkodzeniami mechanicznymi.

Przechowywanie powinno odbywać się na stojakach znajdujących się na stabilnym podłożu. Wyroby powinny być zabezpieczone przed wpływem warunków atmosferycznych (promieniowanie słoneczne, wiatr, opady atmosferyczne itd.) oraz uszkodzeniami mechanicznymi i zabrudzeniami wywołanymi np. przez piasek, pyły, bądź inne zanieczyszczenia.

Część wyrobów posiada systemowe zabezpieczenia służące do transportu między skrzydłem a ramą usuwane po montażu (podczas otwierania skrzydła).

Większość wyrobów posiada folie zabezpieczającą, którą należy usunąć bezpośrednio po montażu, nie później niż trzy miesiące od daty zakupu. Przed jej usunięciem należy sprawdzić czy nie jest uszkodzona, po jej usunięciu ponownie dokładnie sprawdzić wyrób czy nie posiada znamion uszkodzenia

Warunkiem prawidłowego funkcjonowania okien i drzwi jest prawidłowy montaż, z tego powodu powinien być przeprowadzany przez wykwalifikowanych montażystów !

3. Wymiana powietrza

Okna i drzwi PVC i ALU charakteryzują się wysoką szczelnością. Z tego powodu owe wyroby należy montować wyłącznie w budynkach posiadających wentylację mechaniczną lub odpowiednie urządzenia nawiewne. Istotnym jest także regularne oraz prawidłowe wietrzenie pomieszczeń którego należy dokonywać poprzez pełne otwarcie wszystkich okien i drzwi. (Np. rano od 5 do 10 minut a następnie od 2 do 3 razy po 2 do 5 minut w ciągu dnia). Uwaga w trakcie wietrzenia należy wyłączyć ogrzewanie.

4. Konserwacja

Aby zachować nienaganne funkcjonowanie i zdolność użytkową wyrobów przez wiele lat wymagana jest ich regularna konserwacja.

Dlatego też raz w roku należy przeprowadzić następujące prace konserwacyjne:

- należy sprawdzić współpracę ruchową elementów i prawidłowe funkcjonowanie okuć, wszystkie elementy ruchome i miejsca współpracy okuć nasmarować olejem do konserwacji okuć.
- stosować środki pielęgnujące - czyszczące, które nie naruszają powłoki antykorozyjnej okuć.
- należy skontrolować uszczelki i zakonserwować środkami do ich pielęgnacji
- należy skontrolować otwory odprowadzające wodę z ościeżnicy i w razie potrzeby je udrożnić.

5. Czyszczenie

Profile PVC i Aluminium

Folię ochronną umieszczoną na profilach należy usunąć bezpośrednio po zamontowaniu okien, nie później niż trzy miesiące od daty zakupu.

Jeżeli powierzchnie profili zostaną zanieczyszczone podczas prac budowlanych - zanieczyszczenia należy delikatnie usunąć przy użyciu wody i niewielkiej ilości łagodnego środka czyszczącego. Zabrudzenia spowodowane kurzem lub deszczem można łatwo usunąć miękką ściereczką, stosując dostępne na rynku środki przeznaczone do tego celu.

Szyby

Szyby okienne najlepiej pielęgnować czystą, ciepłą wodą oraz miękką ściereczką przeznaczoną do ich mycia. Dopuszcza się używanie ogólnie dostępnych środków do mycia szyb pod warunkiem, że na ich powierzchni nie są naniesione powłoki funkcyjne.

Rolety

Rolety należy czyścić w taki sam sposób jak profile PVC zwracając przy tym szczególną uwagę na drożność kanałów prowadnicy oraz stan szczepek wewnątrz

Uwaga !

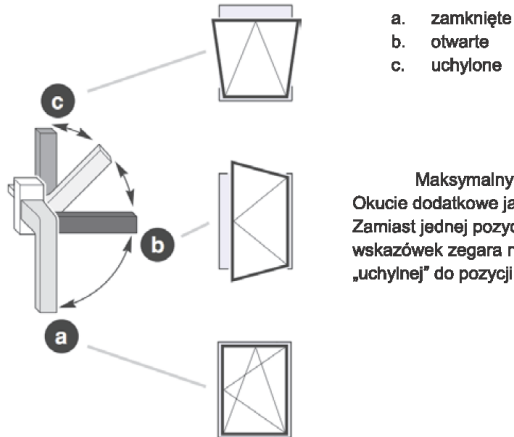
Zabrania się używania:

- agresywnych lub opartych na bazie rozpuszczalnika środków do czyszczenia i polerowania
- rozcieńczalników nitro, ketonów, estrów, węglowodorów aromatycznych, chlorowców pochodnych węglowodorów
- środków do szorowania jak: mlecza, proszki, druciaki, gąbki z powłoką ścierną
- innych przedmiotów które mogą zarysować bądź uszkodzić powierzchnie np. szpachelki
- płynów na bazie związków alkalicznych, wybielaczy, past ściernych, oraz innych preparatów które mogą spowodować uszkodzenie powłok tlenkowych (bardzo ważne w przypadku wyrobów anodowanych lub lakierowanych)

6. Instrukcja finalnego użytkowania

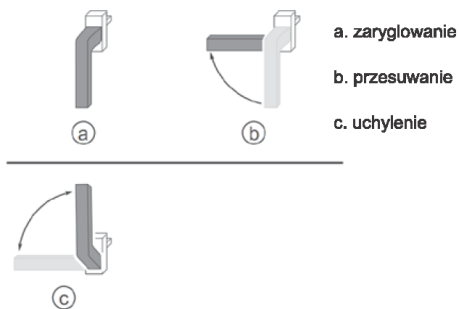
6.1. Ogólne zasady

Okucie obwiedniowe umożliwia rozwieranie oraz uchylanie okien i drzwi balkonowych za pomocą klamki, pozycja klamki:

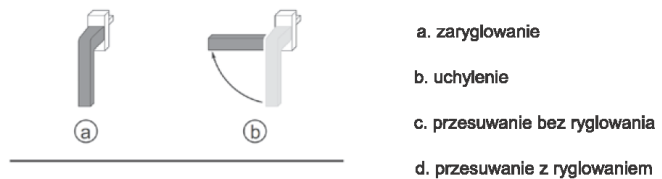


Maksymalny kąt uchylecia okna jest zależny od jego wymiarów i rodzaju okucia. Okucie dodatkowe jak mechanizm MSL OS umożliwia ograniczenie stopnia uchylecia skrzydła. Zamiast jednej pozycji uzyskujemy kilka położeń skrzydła przekręcając klamkę w kierunku ruchu wskazówek zegara na kolejny „stopień”. Czynność tą wykonujemy przesuwając klamkę z pozycji „uchylonej” do pozycji „rozwartej” gdy skrzydło przylega do ramy.

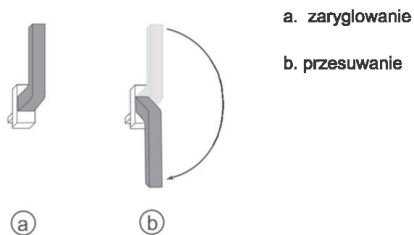
Drzwi uchylno- przesuwne pozycja klamki:



Drzwi uchylno-przesuwne ze sterowaniem w klamce pozycja klamki:



Drzwi podnośno-przesuwne pozycja klamki:



Uwaga !



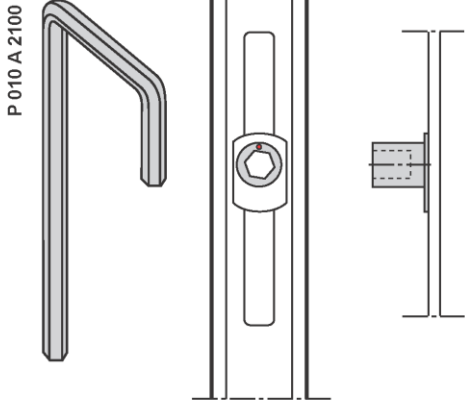
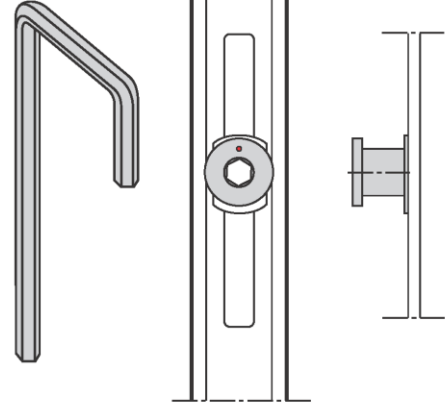
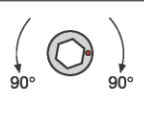
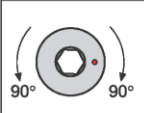
W trakcie użytkowania okna należy bezwzględnie wykonywać wszystkie operacje przy użyciu klamki.


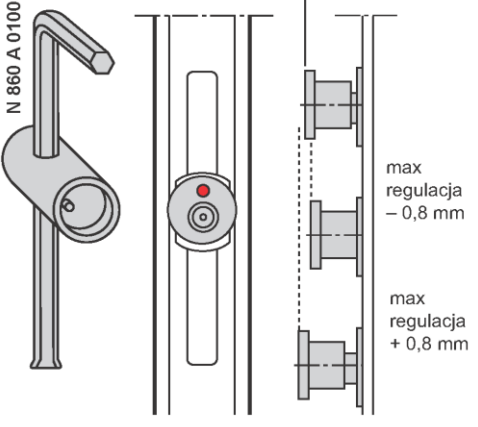
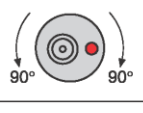
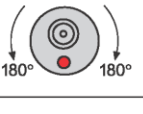
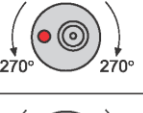

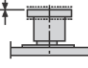
Drzwi wejściowe

Zamknięcie drzwi wejściowych oznacza takie położenie skrzydła, który uniemożliwia jego otwarcie w wyniku przeciągu lub przez wywieranie nacisku, pozwalając jednocześnie na otwarcie ich bez trudu przez naciśnięcie klamki. W zasuwnicach standardowych do zamykania służy zapadka. Natomiast zaryglowanie / zablokowanie/ drzwi w pozycji zamkniętej, następuje przez obrót wkładki bębnekowej. Przekręcenie klucza powoduje wysunięcie zamocowanego sztywno rygla zamka oraz uruchomienie dodatkowych elementów ryglujących. Odryglowanie następuje w wyniku obrotu wkładki bębnekowej w kierunku przeciwnym niż podczas ryglowania. W zasuwnicy automatycznej po zamknięciu następuje automatyczne zaryglowanie, pełne zamknięcie następuje po przekręceniu wkładki. Odryglowanie następuje poprzez naciśnięcie klamki bądź przekręcenie klucza. Otwarcie następuje poprzez przekręcenie wkładki.

Uwaga ! Zamykanie drzwi z zasuwnicą drzwiową z dodatkowym zamkiem należy rozpocząć od zamka dolnego. Przy otwieraniu kolejność odwrotna

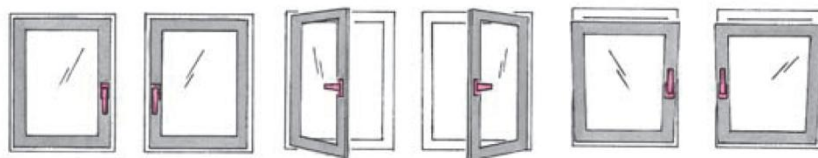
Regulacja rolek ryglujących.

Rolki ryglujące 	Kierunek regulacji w °	Regulacja docisku skrzydła w mm	Rolki ryglujące 	Kierunek regulacji w °	Regulacja docisku skrzydła w mm
 <p>P 010 A 2100</p>	Pozycja podstawowa	-		Pozycja podstawowa	-
	 <p>90° 90°</p>	± 0,8		 <p>90° 90°</p>	± 0,8

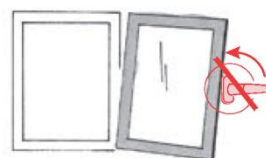
Rolki ryglujące 	Kierunek regulacji w °	Regulacja docisku skrzydła w mm	Regulacja w pionie w mm
 <p>N 860 A 0100</p> <p>0 = Pozycja podstawowa</p> <p>max regulacja - 0,8 mm</p> <p>max regulacja + 0,8 mm</p>	Pozycja podstawowa	-	-
	 <p>90° 90°</p>	± 0,8	± 0,2
	 <p>180° 180°</p>	-	± 0,4
	 <p>270° 270°</p>	± 0,8	± 0,6
	 <p>360° 360°</p>	-	± 0,8
			

Obsługa i bezpieczeństwo funkcjonowania Okna i drzwi z PVC.

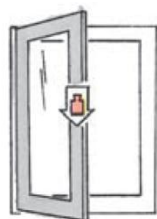
Obsługa



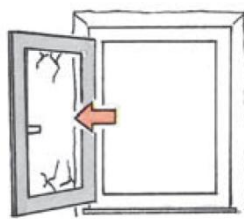
Przy otwartym oknie nie przekreślać klamki



Dla zachowania **sprawności i niezawodności** funkcji okna przez długie lata oraz zapewnienia **bezpieczeństwa** użytkowania, należy bezwzględnie przestrzegać poniższych instrukcji.



Na skrzydło okna nie może oddziaływać żadne inne dodatkowe obciążenie.



Nie dociskać skrzydła okna do ościeża.



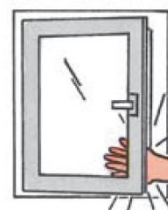
Nie należy wkładać żadnych przedmiotów pomiędzy skrzydło i ościeżnicę.



W przypadku dostępu do okna dzieci lub osób z zaburzeniami umysłowymi, należy zamontować element blokujący niepożądane otwarcie okna, np. blokadę rozwarcia lub klamkę zamykaną na klucz.



Podczas silnego wiatru nie należy pozostawiać skrzydła w pozycji rozwartej.

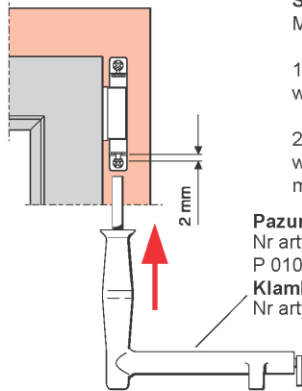


Uwaga! Silnie zatrzasujące się skrzydło może doprowadzić do zranienia. Przy domykaniu okna nie należy wkładać ręki między skrzydło i ościeżnicę.

Wskazówki montażowe.

Zakładanie skrzydła

Wsunięcie sworznia wspornika rozwórki tylko przy zamkniętym oknie



Sworzniek wspornika rozwórki
Montaż ostateczny

1. Wsunąć sworzniek wspornika rozwórki ręką
2. Docisnąć sworzniek wspornika rozwórki klamką montażową

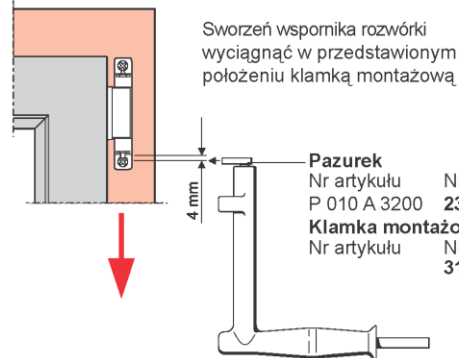
Pazurek
Nr artykułu P 010 A 3200
Klamka montażowa
Nr artykułu 311 029

Nr SAP 230 765

Nr SAP 311 029

Zdejmowanie skrzydła

Wysunięcie sworznia wspornika rozwórki tylko przy zamkniętym oknie



Sworzniek wspornika rozwórki wyciągnąć w przedstawionym położeniu klamką montażową

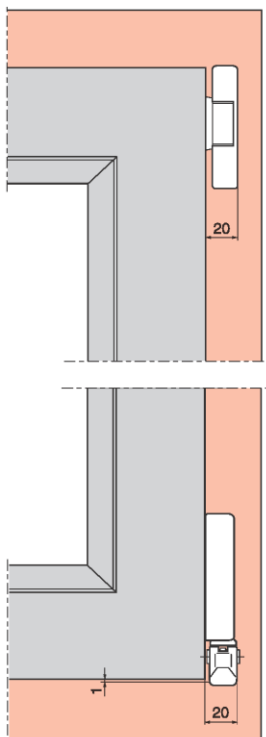
Pazurek
Nr artykułu P 010 A 3200
Klamka montażowa
Nr artykułu 311 029

Nr SAP 230 765

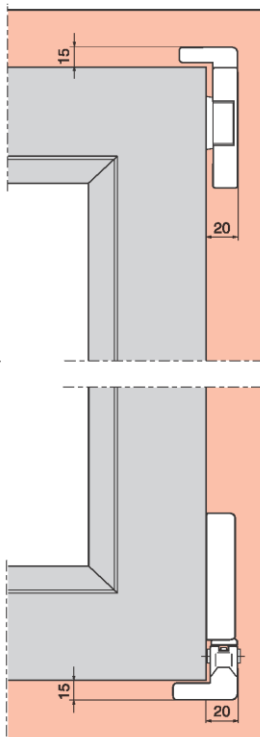
Nr SAP 311 029

Miejsce pod oknicę na ościeżnicy (włącznie z osłonkami)

Ciężar skrzydła 100 kg



Ciężar skrzydła 130 kg



Regulacja (tylko, jeśli konieczne)

